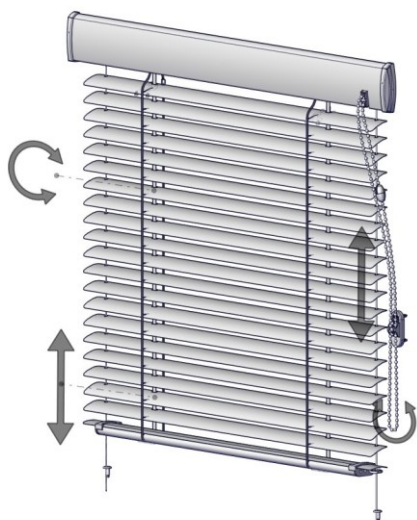


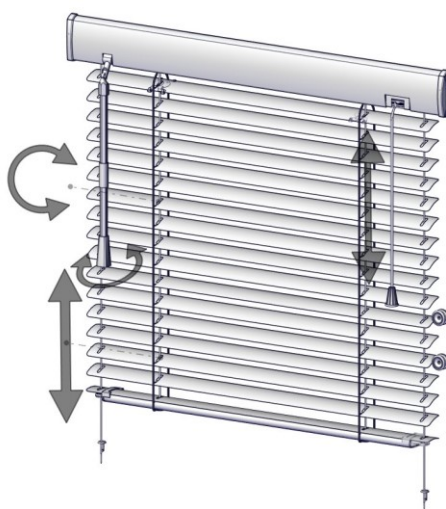
# SYSTEM 25

## 1. OVLÁDÁNÍ

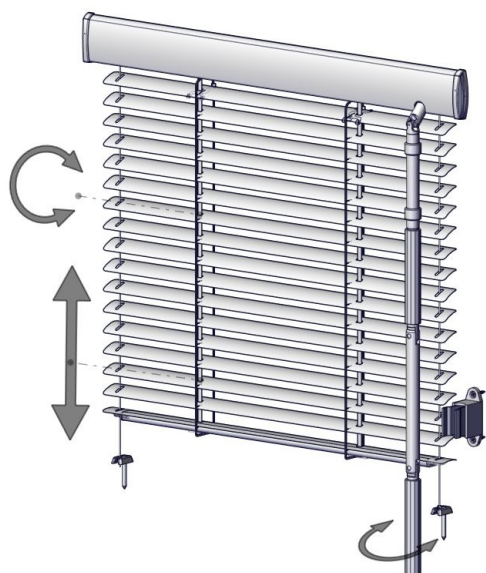
Řetízek



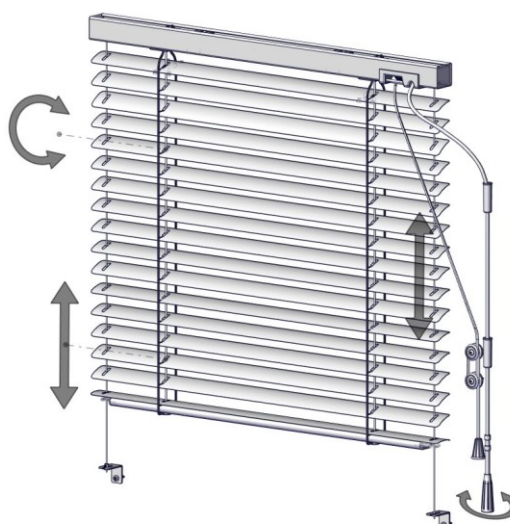
Šňůrka / táhlo



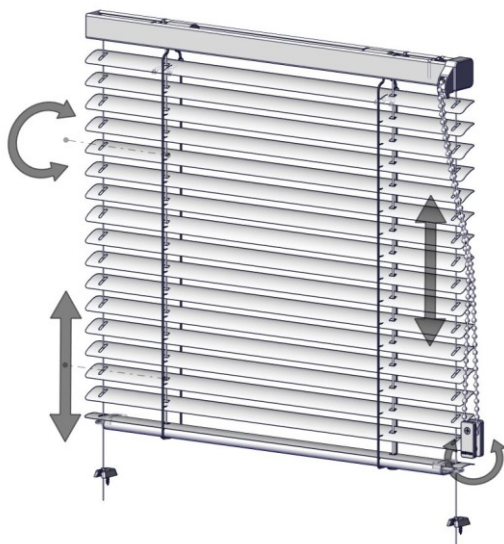
Klika



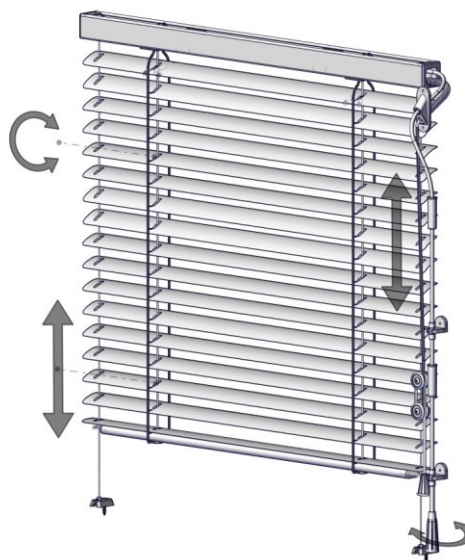
Čelní vývod



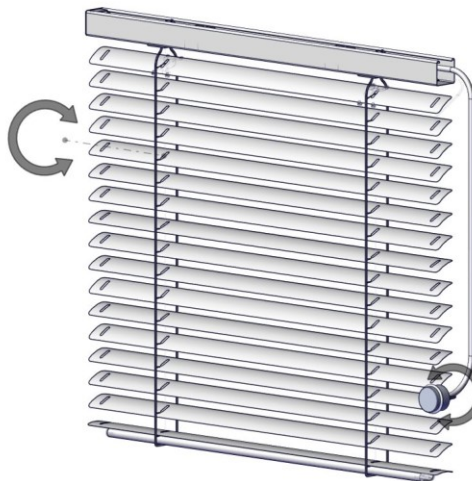
Large



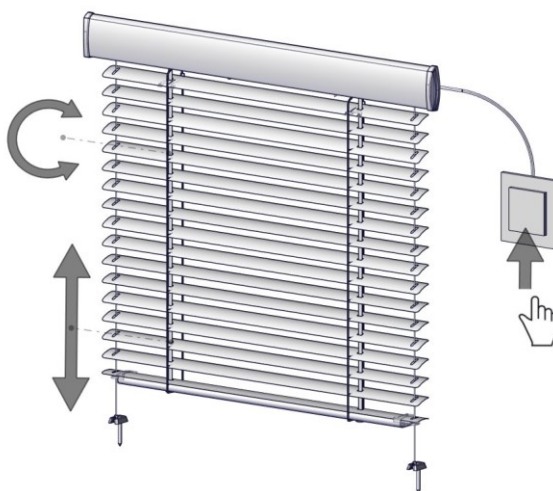
Mezisklo



Knoflík



Motor


**POPIS OVLÁDÁNÍ POMOCÍ ŘETÍZKU:**

Vytažení nebo spuštění žaluzie provádějte pomocí řetízku. Táhněte vždy za jeden pramen řetízku, a to směrem dolů. Tažením řetízku za oba prameny najednou může dojít k jeho poškození nebo k vytržení těla

žaluzie z držáků. Naklápění lamel a regulace průchodu světla provádějte jemnou manipulací s řetízku.  
Fixace výšky vytažení lamel provedte uchycením řetízku v držáku (platí pro variantu s rozpadávající spojkou).

Fixace výšky vytažení lamel provedte uchycením řetízku v držáku (žaluzie vybavená pouze rozpadávající se spojkou).  
V případě použití napínací kladky je řetízek již dostatečně napnut a fixován (platí pro typ System25L).

Šňůru po použití vždy zafixujte na dvě kolečka (platí pro typ Systém 25S, SM a SW)! Ovládání šikmé a lomené žaluzie:  
Vytažení žaluzie pomocí ovládacího řetízku lze jen po šikmou část žaluzie.

#### POPIS OVLÁDÁNÍ POMOCÍ ŠŤŮRKY A TÁHLA:

Vytažení nebo spuštění žaluzie provádějte pomocí šňůrky. Nejprve je nutné uvolnit brzdu, a to zatažením šňůrky směrem do středu žaluzie. Uvolněním šňůrky provedete spuštění žaluzie, zatažením šňůry provedete vytažení žaluzie do požadované polohy. Potažením šňůrky od středu a následným uvolněním provedete zafixování (zajištění) brzdy. Naklápění lamel a regulace průchodu světla se provádí otáčením táhla.  
Doporučení: při vytahování a spuštění žaluzie provedte naklopení lamel do otevřeného stavu.

#### POPIS OVLÁDÁNÍ POMOCÍ KLIKY:

Uchopte ovládací tyč, provedte zalomení její dolní části a pro lepší ovládání celou tyč odkloňte od zdi tak, aby se pohodlně ovládala. Vytažení žaluzie provedte otáčením tyče, jedním směrem nahoru a opačným směrem dolů. Tyč po ukončení manipulace složte do původního stavu.

#### POPIS OVLÁDÁNÍ POMOCÍ ELEKTROMOTORU:

Vytažení nebo spuštění žaluzie je možné provést pomocí elektrického pohonu dálkovým ovládáním nebo vypínačem. Pro nastavení ovládání se řiďte návodem k tomuto zařízení dodaným dodavatelem.

## 2. ÚDRŽBA

Výrobek nevyžaduje mimořádnou údržbu a mazání ovládacích mechanismů.

Při silném znečištění (prach), pravidelně používejte jemné kartáčování nebo slabě nastavený ruční vysavač.

Při běžném znečištění pravidelně otřete povrch výrobku prachovkou nebo navlhčenou měkkou textilní tkaninou nebo houbou. Používejte pouze mýdlové roztoky bez chemických přísad, o teplotě do 30 °C.

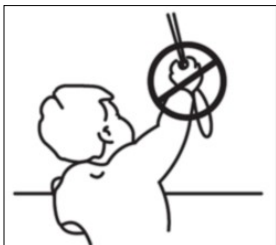
Nepoužívejte agresivní čisticí prostředky, jako organická ředidla, rozpouštědla, čisticí písky, čisticí pasty, vyvíječe páry a silné alkalické čisticí prostředky.

#### UPOZORNĚNÍ:

Dbejte na opatrné čištění stínících lamel, aby nedošlo k jejich promáčknutí nebo jinému poškození.

Při čištění oken výrobek nastavte do takové polohy, aby nemohlo dojít k jeho poškození a aby nebránil v čištění. Chraňte výrobek před znečištěním při stavebních úpravách a při malování.

### 3. BEZPEČNOSTNÍ POKYNY



#### Důležité upozornění

Podle normy EN 13 120 Vás upozorňujeme na nebezpečí, které může vzniknout při používání ovládacích provázků a řetízků!!!

Bezpečnostní pokyny/nebezpečí uškrcení:

- Malé děti mohou být uškrceny smyčkami tahacích lanek, řetězy, páskami a vnitřními lanky, které jsou součástí provozního mechanismu produktu.
- Abyste zabránili zamotání nebo uškrcení, umístěte tyto mimo dosah dětí. Šňůry a řetízky se mohou obtočit kolem krku dítěte.
- Do blízkosti šňůr nestavte postele nebo nábytek.
- Zajistěte, aby se řetízky nezamotávaly nebo netvořily smyčky pomocí instalace přiložených bezpečnostních komponentů.
- S výrobkem nemanipulujte násilně, pokud v jeho pohybu brání nějaká překážka.
- Nevěšete na výrobek (zejména na lamely, ovládací šňůry, silony a táhla) žádné předměty.
- Zabraňte mechanickému namáhání a poškození výrobku.
- Během užívání s výrobkem zacházejte opatrně, zvláště pak při čištění.

U VÝROBKŮ S MOTORICKÝM POHONEM:

- Pro nastavení elektrického ovládání výrobku se řiďte návodem k tomuto zařízení dodaným.
- Nedovolte dětem hrát si s ovládacím zařízením. Dálkové ovládání udržujte mimo dosah dětí.
- Prověřte instalaci pro určení opotřebení nebo poškození přívodů.
- Pro kontrolu nebo údržbu elektrických částí musí být výrobek odpojen spolehlivým způsobem od dodávky energie.

UPOZORNĚNÍ:

*Elektrická instalace, montáž a údržba musí být prováděna pouze kvalifikovanými osobami, které jsou oprávněné a způsobilé k daným výkonům. Dojde-li k závadě nebo mechanickému poškození výrobku, zabraňte jeho dalšímu používání.*

POZNÁMKY:

*Pokud je výrobek nefunkční, kontaktujte svého prodejce popřípadě montážní firmu, která prováděla montáž. Vyobrazení výrobku nemusí ve všech detailech souhlasit se skutečností. Výrobce si vyhrazuje právo na změnu.*

*Po ukončení životnosti výrobku jej neodkládejte do komunálního odpadu. U výrobku lze separovat použité materiály a tyto předat v souladu s platnými předpisy o odpadech a o ochraně životního prostředí. Informace o místech shromažďování odpadu můžete získat u úřadu místní samosprávy.*